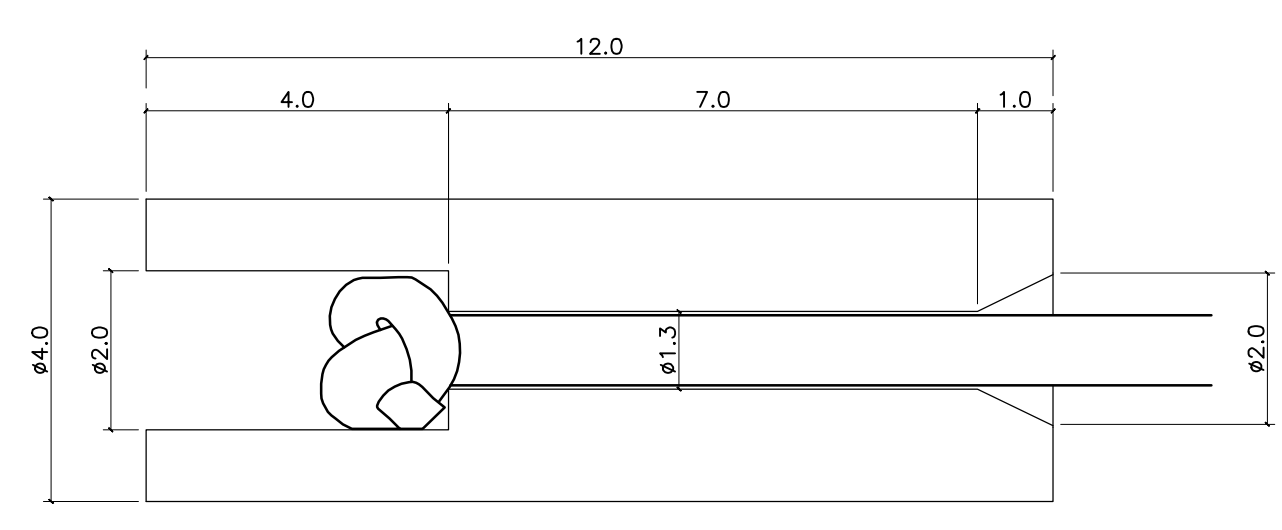
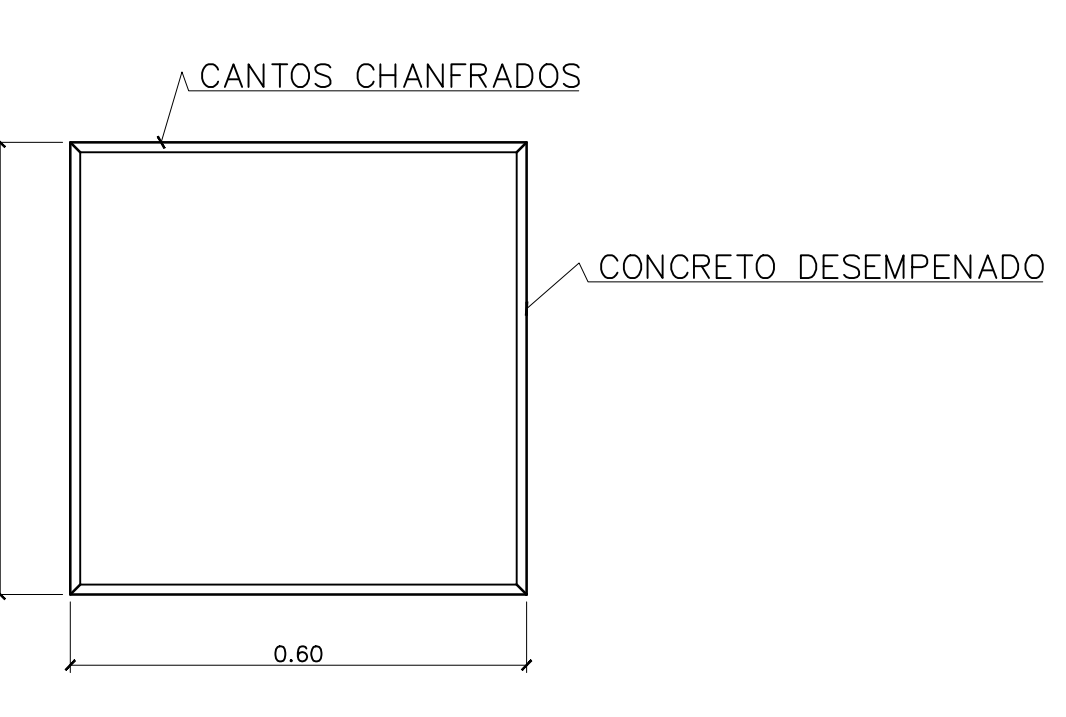


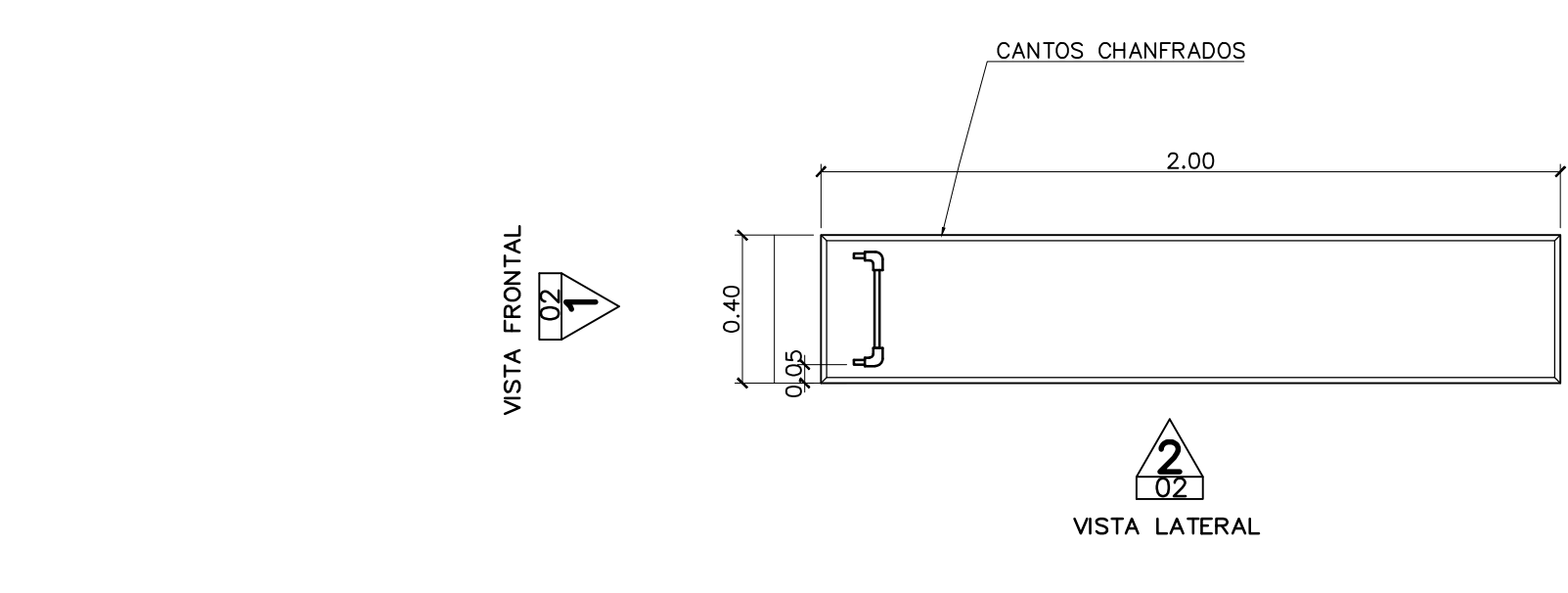
PLANTA DE LOCAÇÃO DOS APARELHOS ESCALA 1:100



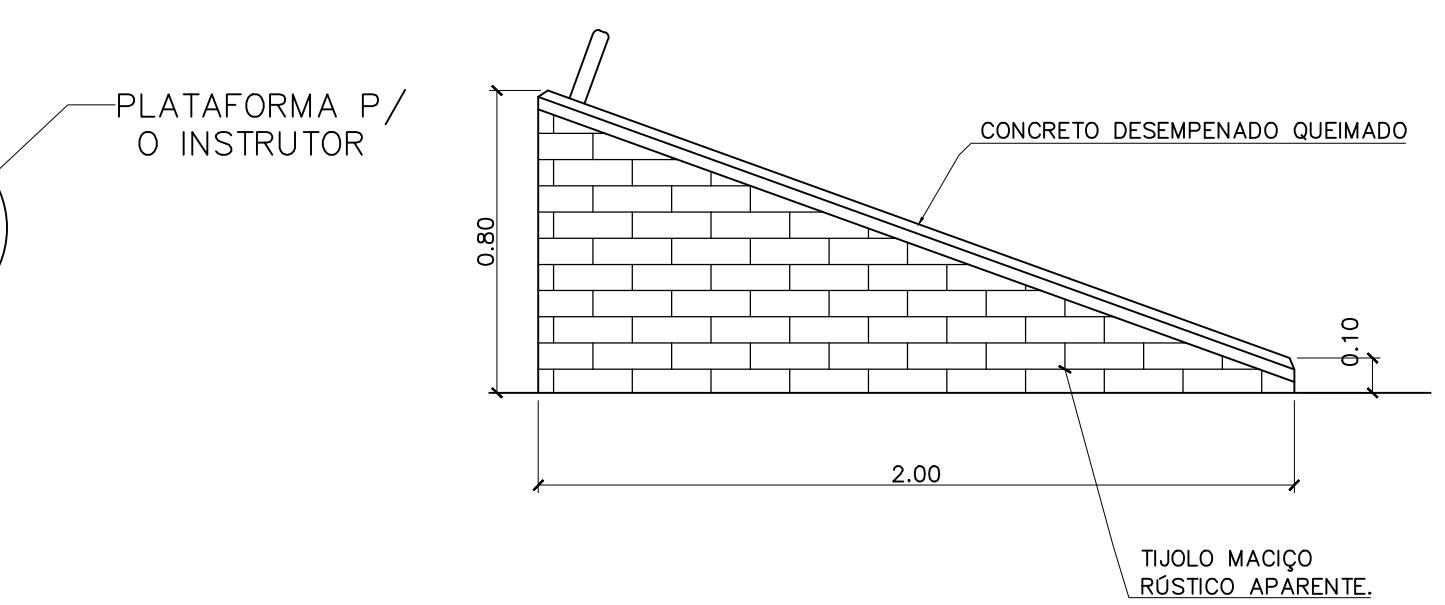
DETALHE DO PUNHO ESCALA 1:1



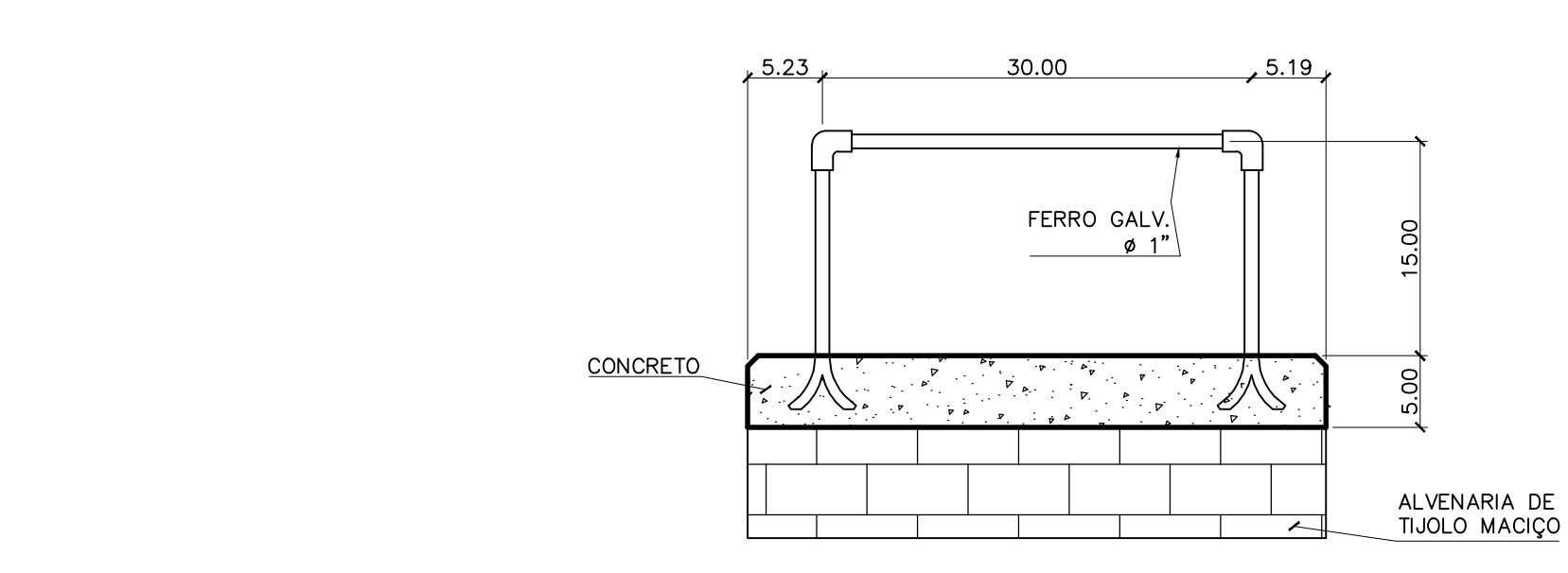
REPOUSO ATIVO ESCALA 1:10



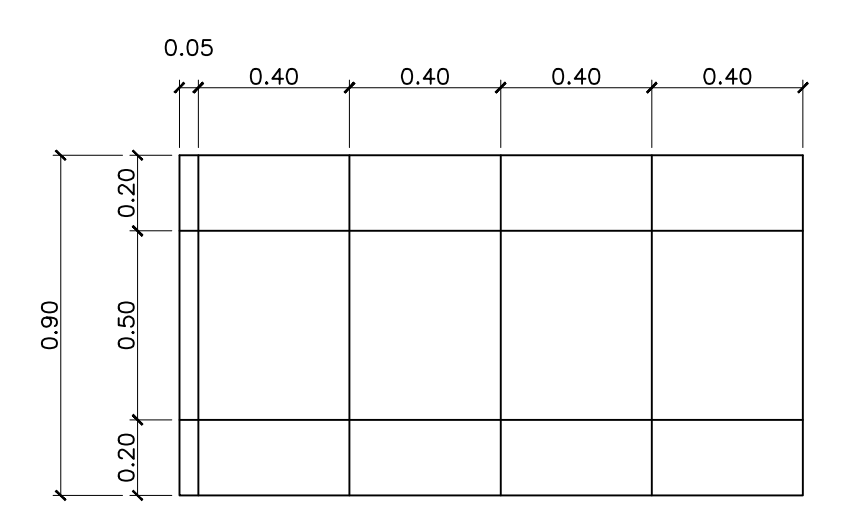
PLANTA BAIXA ESCALA 1:20 OFICINA Nº 1 RAMPA



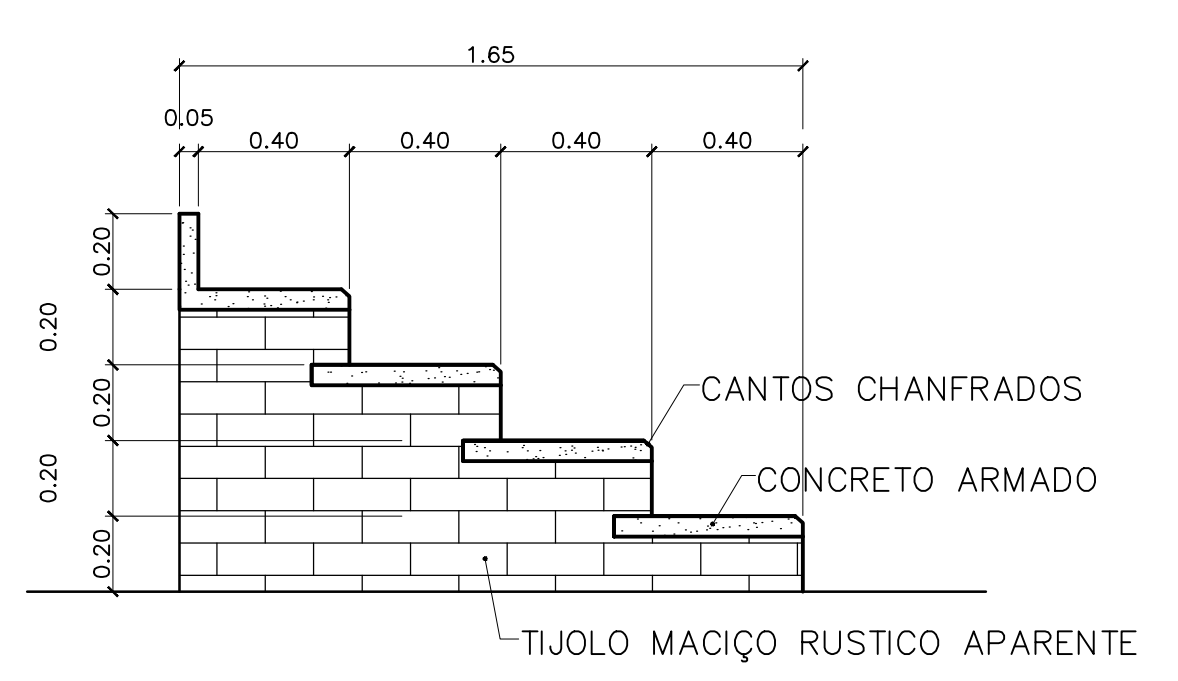
VISTA 2 - LATERAL ESCALA 1:20 OFICINA Nº 1 RAMPA



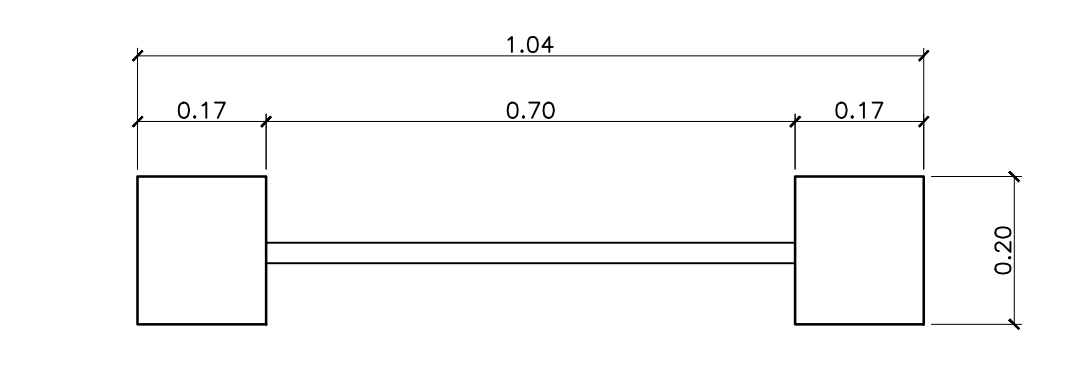
VISTA 1 - FRONTAL ESCALA 1:5 OFICINA Nº 1 RAMPA



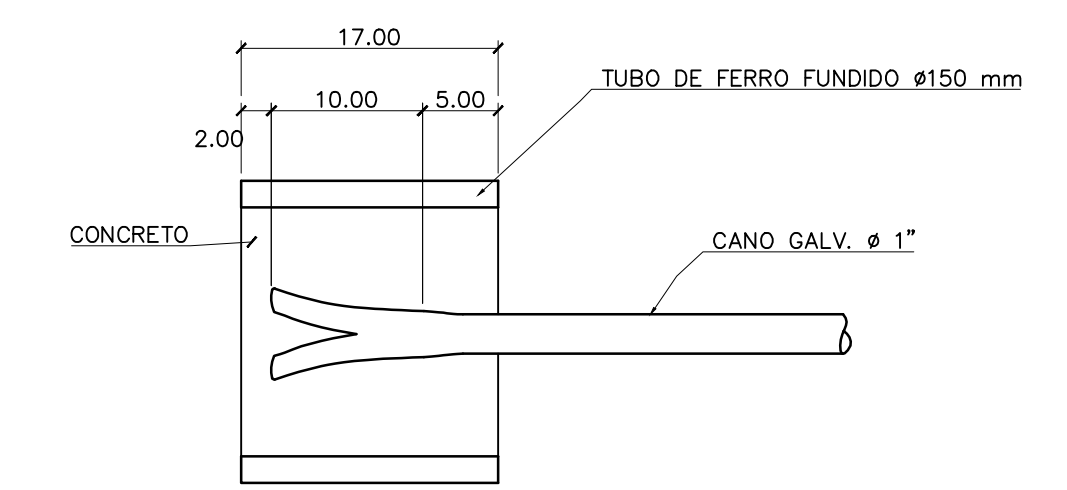
PLANTA BAIXA ESCALA 1:20 OFICINA Nº 2



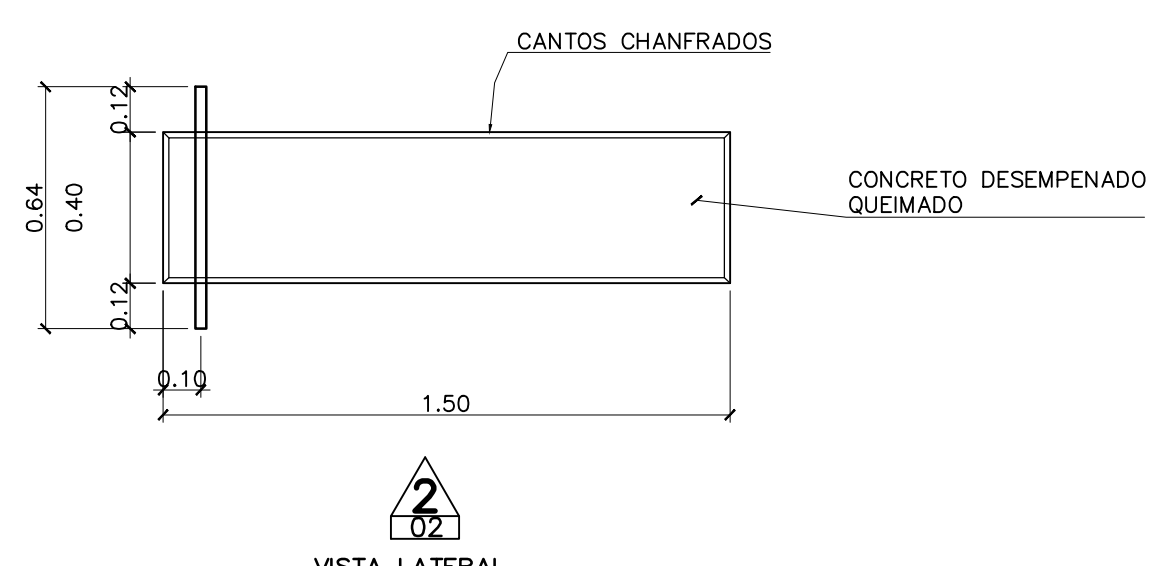
VISTA 2 - LATERAL ESCALA 1:20 OFICINA Nº 2



PLANTA BAIXA ESCALA 1:10 OFICINA Nº 3 HALTER DE 15 KG

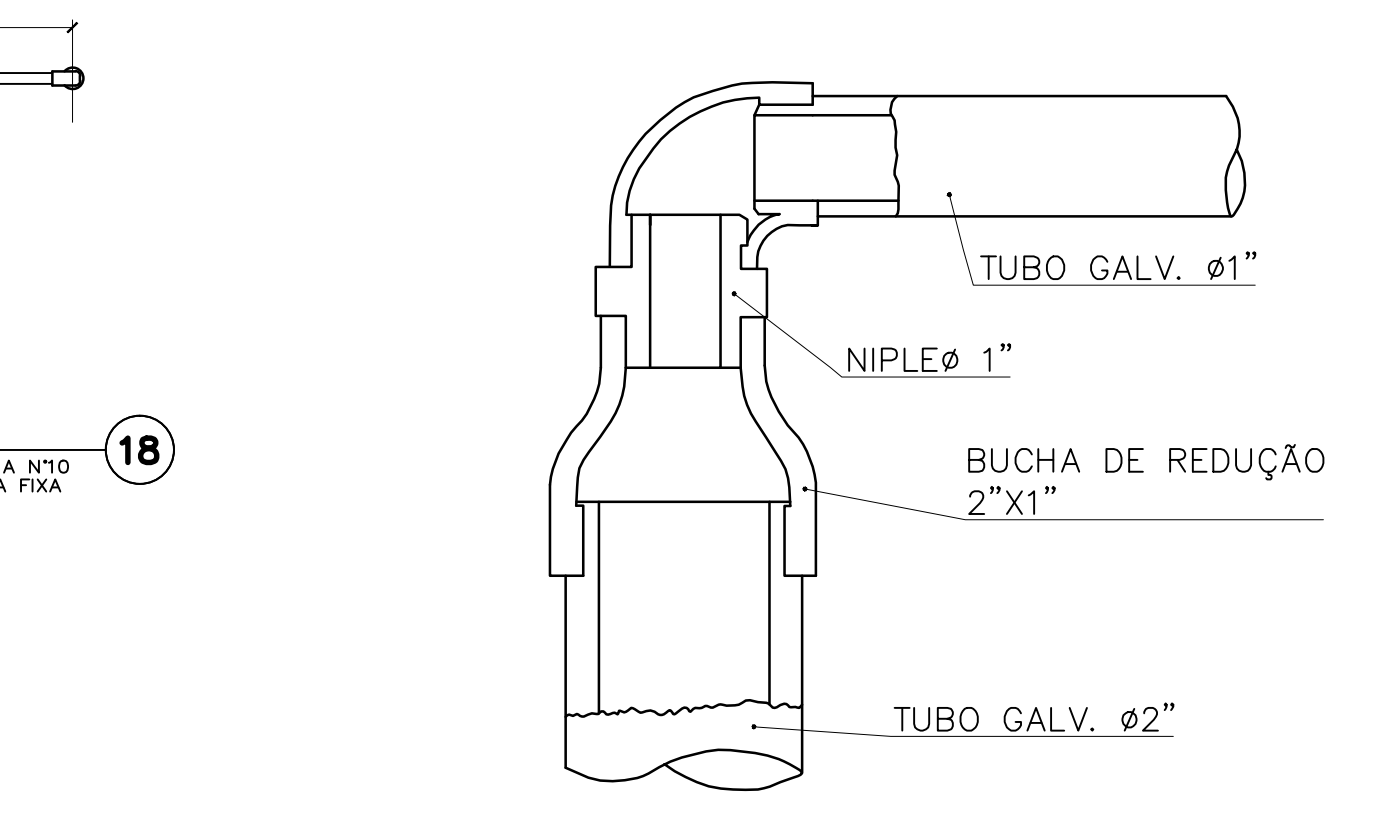


DETALHE DE FIXAÇÃO ESCALA 1:5 OFICINA Nº 3 HALTER DE 15 KG



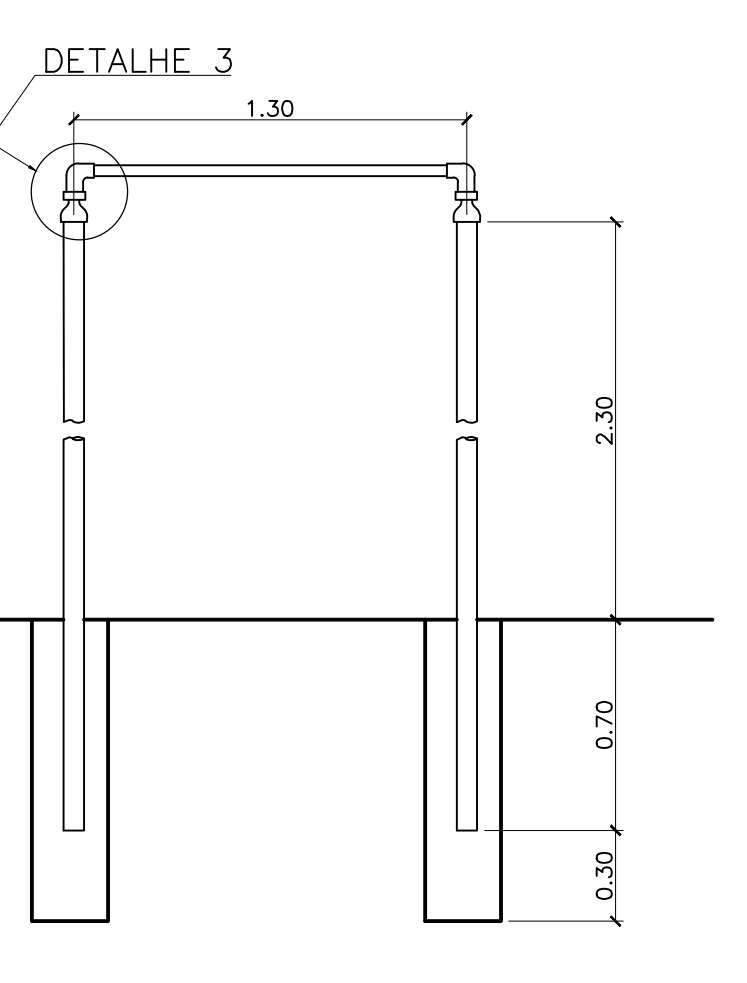
PLANTA BAIXA ESCALA 1:20 OFICINA Nº 3 PRANCHA E/7 PUNHOS

VISTA 2 - LATERAL ESCALA 1:20 OFICINA Nº 3 PRANCHA E/7 PUNHOS

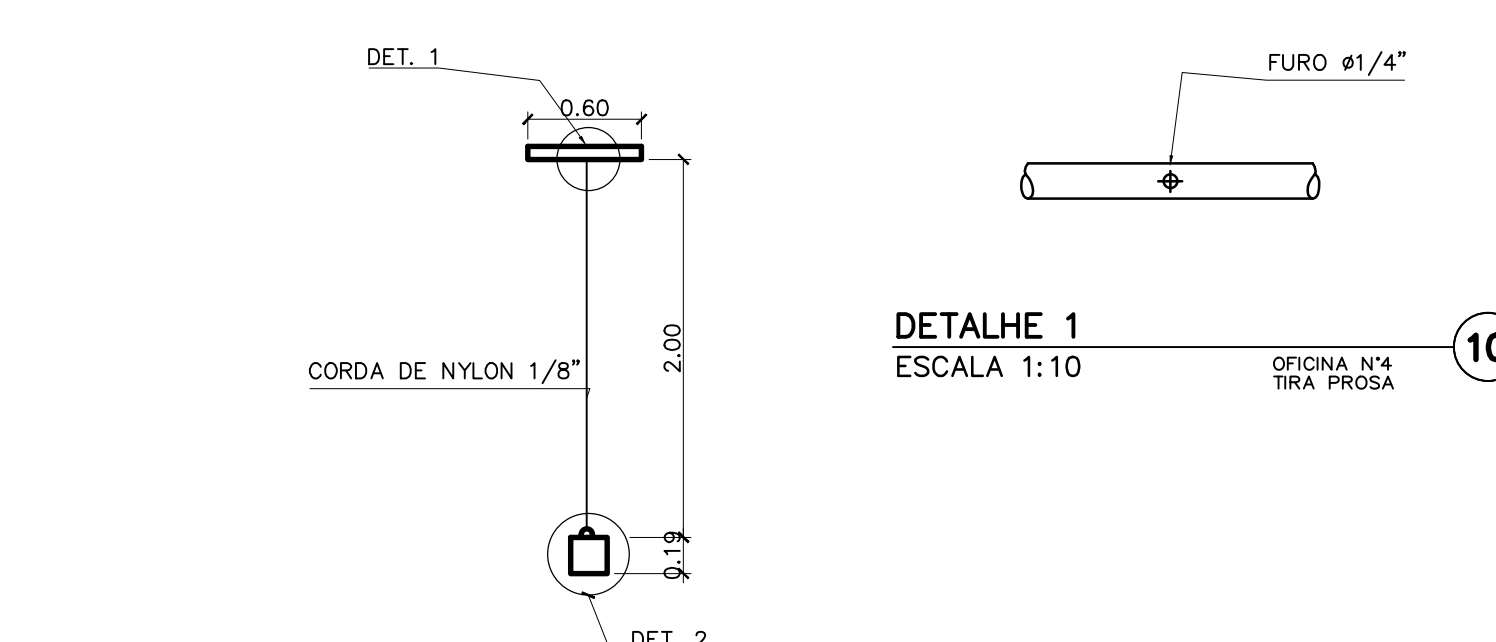


PLANTA BAIXA ESCALA 1:25 OFICINA Nº 3 BARRA FIXA

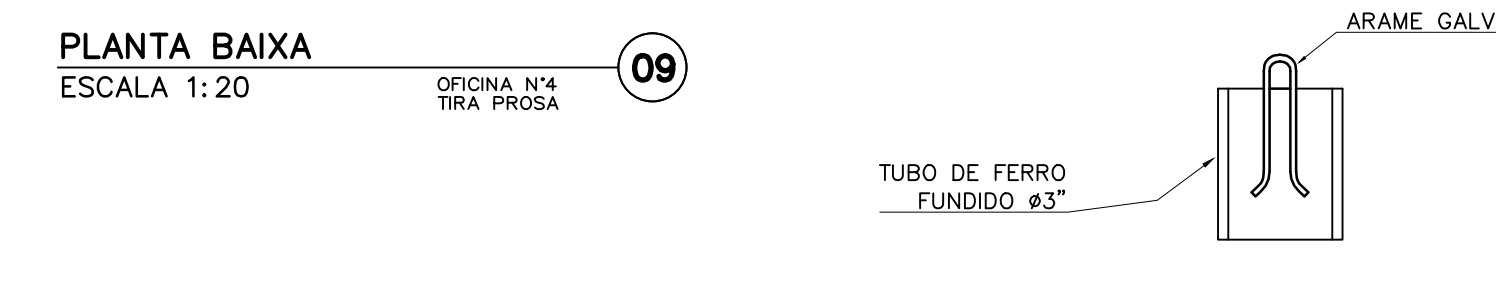
DETALHE 3 ESCALA 1:2 OFICINA Nº 3 BARRA FIXA



VISTA 1 - FRONTAL ESCALA 1:25 OFICINA Nº 3 BARRA FIXA

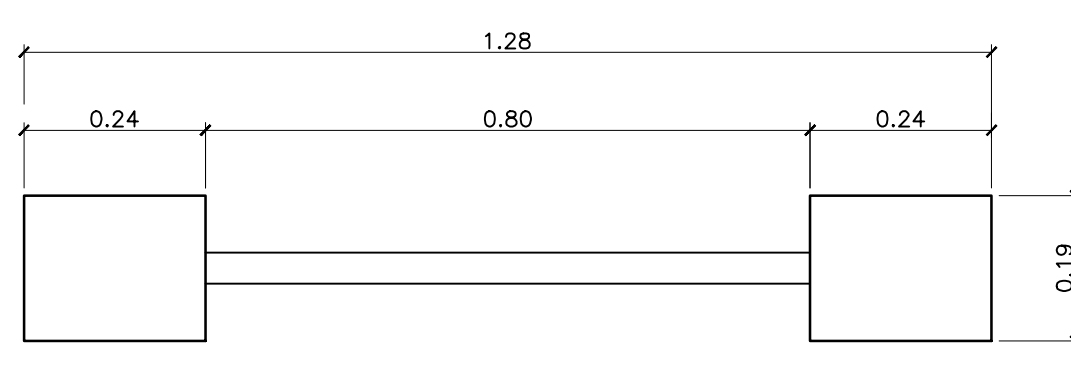


DETALHE 1 ESCALA 1:10 OFICINA Nº 3 TIRA PROÇA

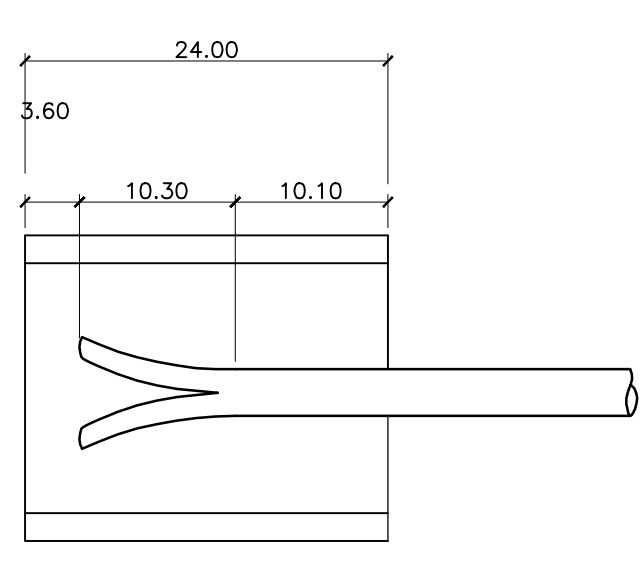


PLANTA BAIXA ESCALA 1:20 OFICINA Nº 3 TIRA PROÇA

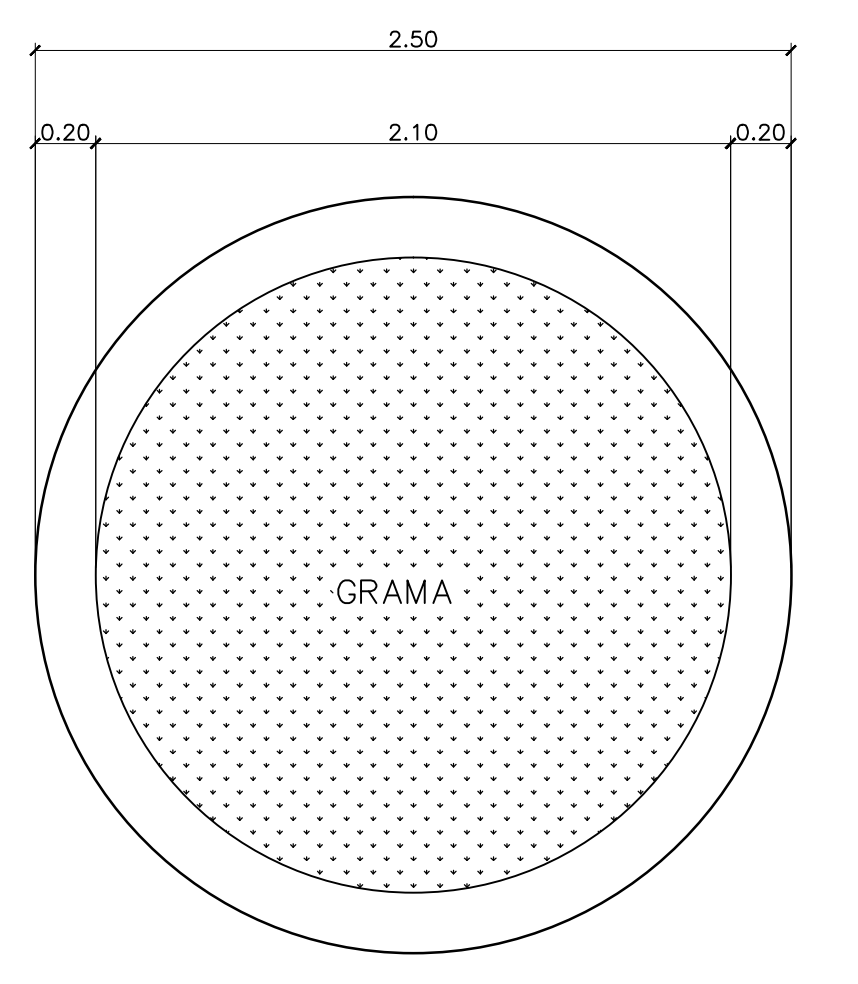
DETALHE 2 ESCALA 1:5 OFICINA Nº 3 TIRA PROÇA



PLANTA BAIXA ESCALA 1:10 OFICINA Nº 3 HALTER DE 25 KG

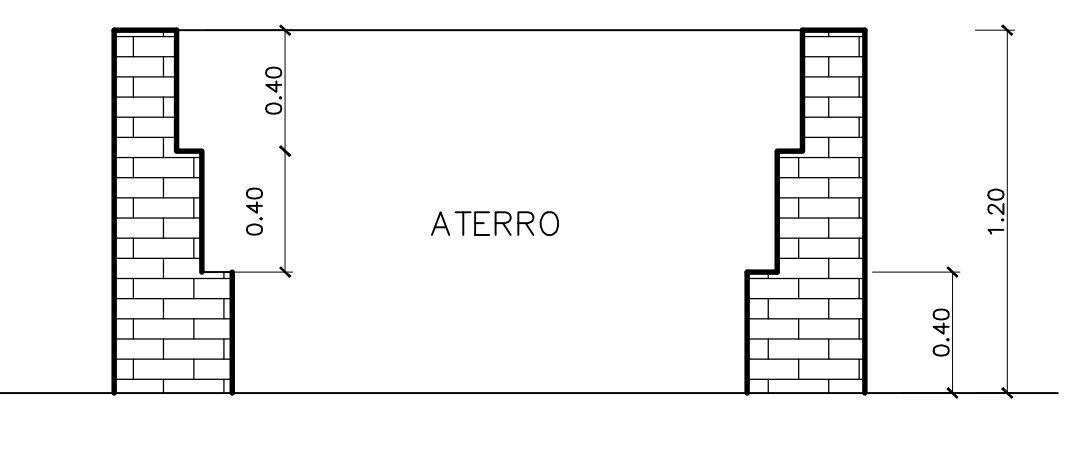


DETALHE DE FIXAÇÃO ESCALA 1:5 OFICINA Nº 3 HALTER DE 25 KG



VISTA FRONTAL ESCALA 1:20 OFICINA Nº 3

PLANTA BAIXA ESCALA 1:25 OFICINA Nº 3 PLATAFORMA P/ O INSTRUCTOR



VISTA 1 - FRONTAL ESCALA 1:25 OFICINA Nº 3 PLATAFORMA P/ O INSTRUCTOR

QUADRO GERAL DE ESQUADRIAS

ESPECIFICAÇÕES GERAIS

DISCRIMINAÇÃO	
01	COMPRIMENTO TOTAL DA PISTA = 35,00m.
02	LARGURA=13,00m.
03	DISTANCIA ENTRE OS OBSTACULOS=3,50m DE EXO.
04	LATERAIS EM MEIO FIO DE CONCRETO.
05	PAVIMENTAÇÃO EM CAMADA DE BRITA Nº04 COM PÓ DE PEDRA SOBRE CAMADA DE 15cm DE CASCALHO COMPACTADO.
06	OBSTÁCULOS EM CONCRETO ARMADO OU ALVENARIA DE TUILOS MACIÇO E REVESTIMENTO EM CIMENTADO LISO E REBOCO PAULISTA.(VER DETALHES).

ESPECIFICAÇÕES DAS OFICINAS

OFICINA Nº	DISCRIMINAÇÃO
01	RAMPA (SX)
02	HALTER DE 17 KG
03	PRANCHA COM PUNHOS (SX)
04	TIRA PROÇA (SX)
05	HALTER DE 25 KG (SX)
06	HALTER DE 17 KG
07	CORDA DE PULAR (SX)
08	PRANCHA COM PUNHOS (SX)
09	ESCALDA (SX)
10	BARRA FIXA (SX)

QUADRO GERAL DE ÁREAS

ITEM	DISCRIMINAÇÃO	SOMATÓRIO (m²)
01	ÁREA DO TERRENO	-
02	ÁREA ÚTL	
03	ÁREA CONSTRUÍDA POR PAVIMENTO	
04	ÁREA DE VARANDA/ABRIGO	
05	ÁREA DE PROJEÇÃO DA COBERTURA	
06	ÁREA TOTAL DA EDIFICAÇÃO (E ITEM 03 + 04)	
07	ÁREA TOTAL PARA EFEITO DE CÁLCULO DE ORÇAMENTO	

OBSERVAÇÕES
 1) CONSIDERA-SE ÁREA ÚTL COMO SENDO O SOMATÓRIO DAS ÁREAS INTERNAS DOS COMPARTIMENTOS E CIRCULAÇÃO.
 2) CONSIDERA-SE ÁREA CONSTRUÍDA O SOMATÓRIO DAS ÁREAS INTERNAS COBERTAS E PAREDES.
 3) A ÁREA TOTAL DA EDIFICAÇÃO É O SOMATÓRIO DA ÁREA CONSTRUÍDA POR PAVIMENTO MAIS A ÁREA DE ABRIGO.
 4) A ÁREA TOTAL PARA EFEITO DE CÁLCULO DO ORÇAMENTO É A ÁREA CONSTRUÍDA MAIS 35% DA ÁREA DE VARANDA E ABRIGO.

QUADRO DE MODIFICAÇÕES

L	DATA	DESCRIÇÃO	RESP.	VISTO
A				
B				
C				
D				

OBSERVAÇÕES

JHE
 Rua General Jordim, 633
 CEP: 01233-011 São Paulo - SP
 Tel.: (11) 3123-0177

PROTÓCOLO DOM	APROVAÇÃO DOM

MEMB	EB	DEC	DOM	ANO	PROJETO	ITEM	FOLHA
XXX				2012	00	XX	01/04

DM	COLEGIO MILITAR	LOCAL	MANAUS-AM	DATA	01/2013
DM	CAMPO DE TREINAMENTO	DM		METRO	
AUT	RODOLFO C. DISPERATI/SILVIO MALCOMES	DES	MURILLO CRUZ	ESC	1:100
ADJ SEC. TÉCNICA	NOME COMPLETO E POSTO	VISTO ADJ SEC. TÉCNICA_CRO/SRO		ARQUIVO	
CH SEC. TÉCNICA	NOME COMPLETO E POSTO	VISTO CH SEC. TÉCNICA_CRO/SRO			