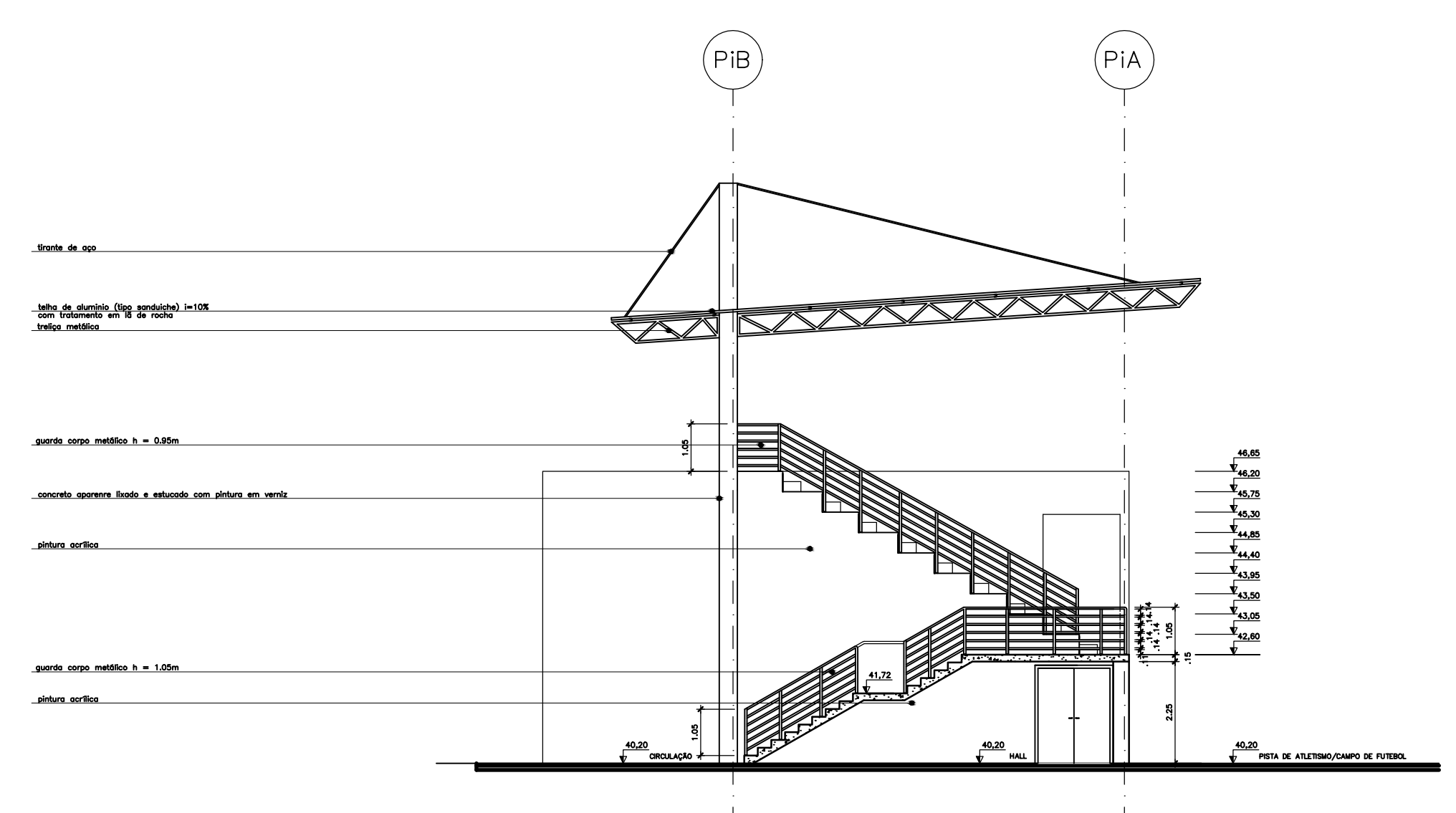
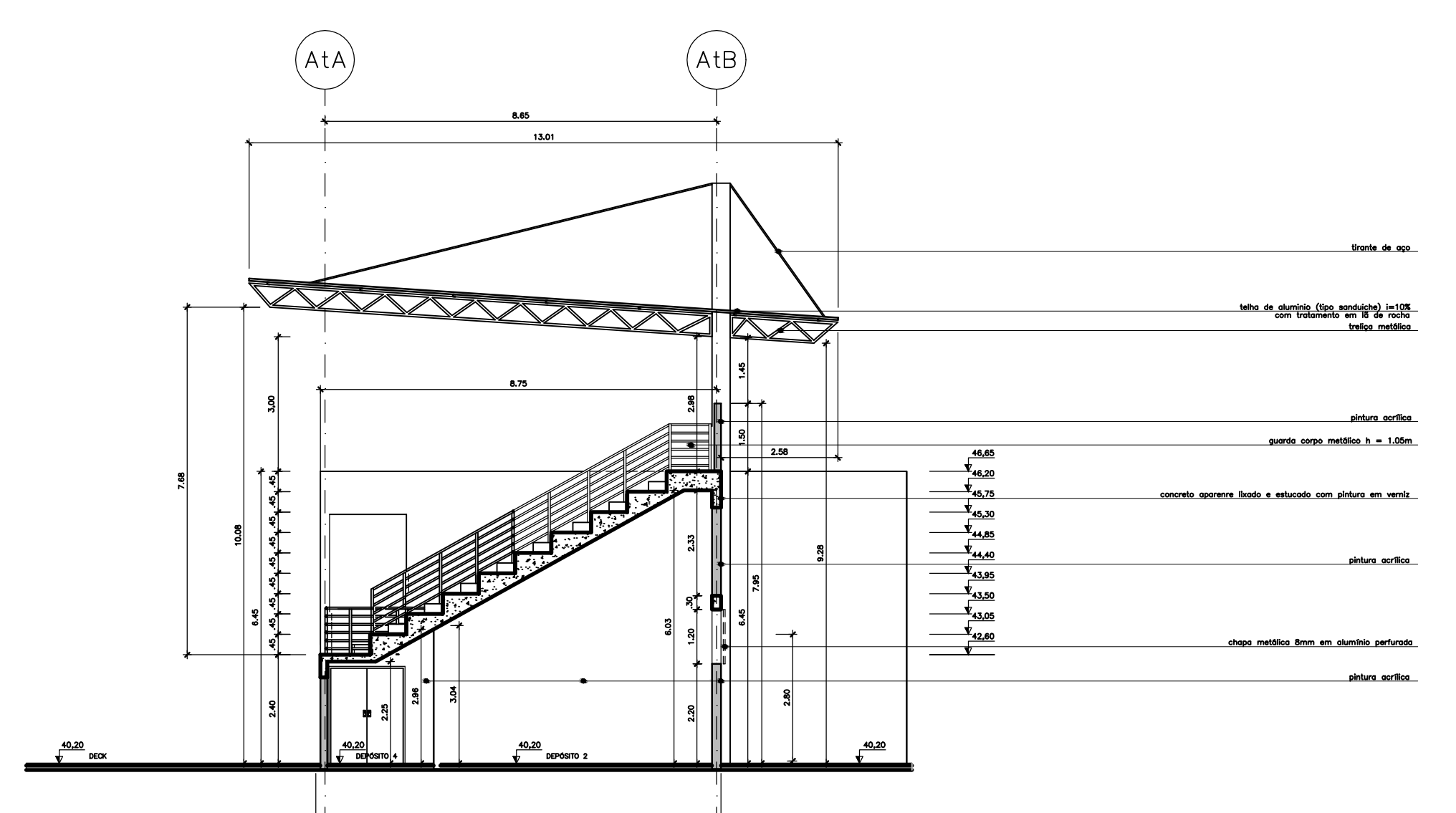


CORTE C-C  
escala 1:100

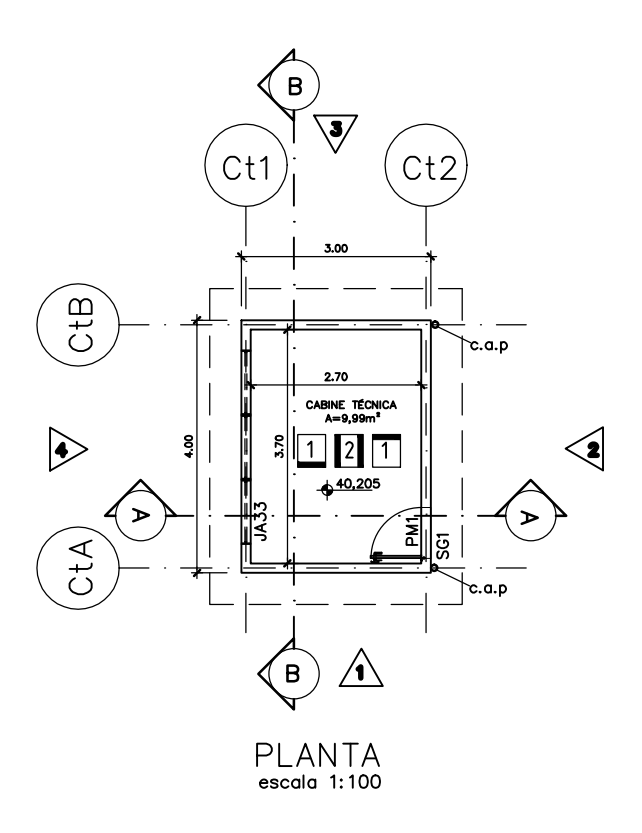


CORTE B-B  
escala 1:100

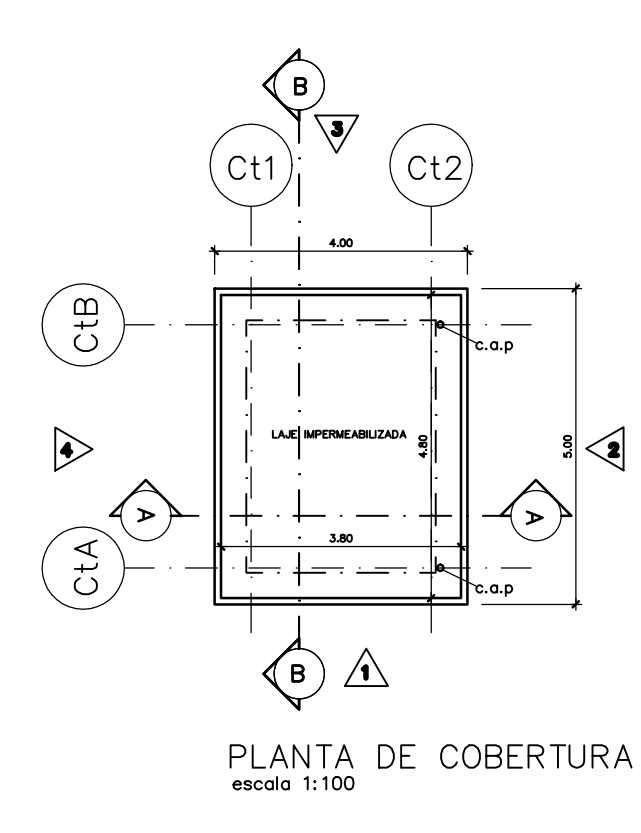


CORTE A-A  
escala 1:100

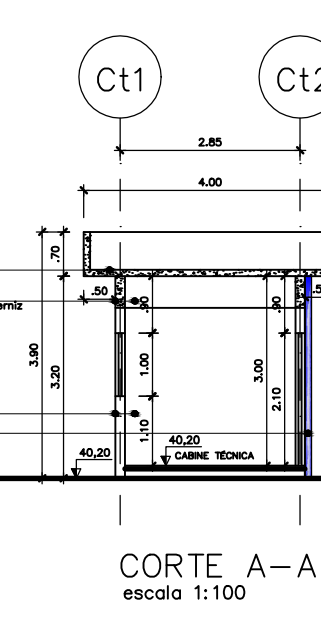
COM: CABINE TÉCNICA - CAMPO DE ATLETISMO  
PROJETO COMPLETO



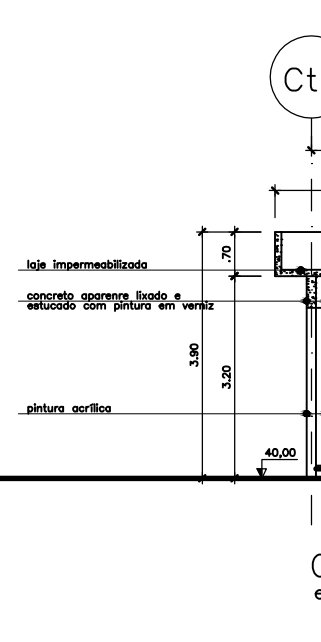
PLANTA  
escala 1:100



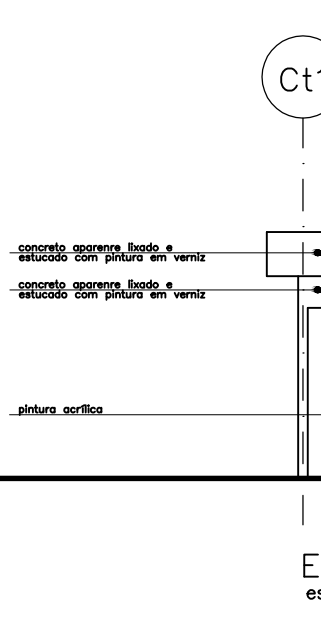
PLANTA DE COBERTURA  
escala 1:100



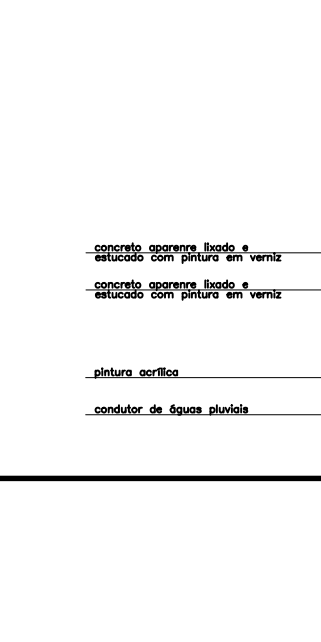
CORTE A-A  
escala 1:100



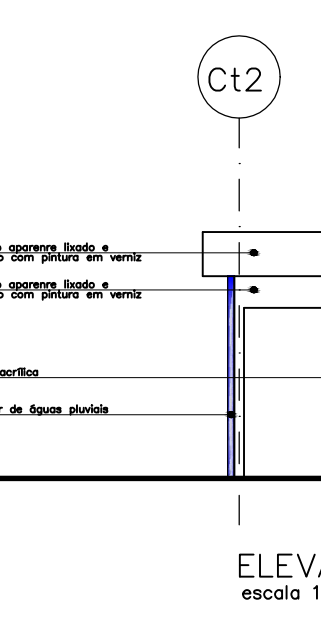
CORTE B-B  
escala 1:100



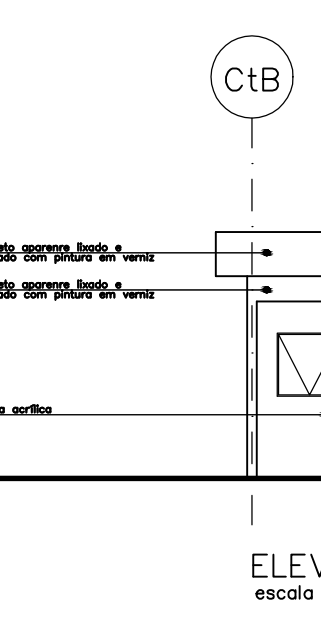
ELEVACAO 1  
escala 1:100



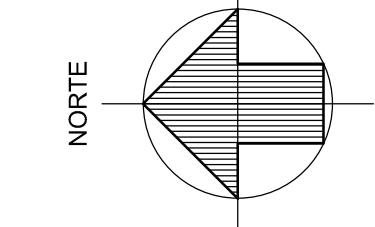
ELEVACAO 2  
escala 1:100



ELEVACAO 3  
escala 1:100



ELEVACAO 4  
escala 1:100



QUADRO GERAL DE ESQUADRIAS									
PORTAS									
CÓDIGO		DIMENSÕES (m)		QUANT.	FUNÇÃO	MATERIAL	OBS.		
COMP.	LARGURA	ALTURA							
PM1	0,90	2,10		XX	ABRIR	MADERA			
PM2	1,80	2,10		XX	ABRIR	MADERA			
TODAS AS PORTAS SÃO BARRIÈRE METÁLICO									
SOLEIRAS									
CÓDIGO		DIMENSÕES (m)		QUANT.	MATERIAL				
COMP.	LARGURA								
S01	0,90	0,20		XX	GRANITO				
S02	1,80	0,20		XX	GRANITO				
JANELAS/PAINÉIS									
CÓD.		DIMENSÕES (m)		QUANT.	FUNCIONAMENTO		OBS.		
LARG.	LARGURA	ALTURA							
JAS2	2,00	0,80	1,10	110	JANELA EM ALUMÍNIO TIPO WAH AIR DE ABRIR				
PP24	4,80	1,19	2,20		PAINEL METÁLICO MICRO PERFORADO				
PP25	2,60	1,19	2,20		PAINEL METÁLICO MICRO PERFORADO				
PP26	3,40	1,19	2,20		PAINEL METÁLICO MICRO PERFORADO				
PP27	2,60	1,19	2,20		PAINEL METÁLICO MICRO PERFORADO				
PP28	3,00	3,00	1,00		PAINEL METÁLICO MICRO PERFORADO - JANELA				
JAS3	3,00	1,00	1,10		JANELA EM ALUMÍNIO TIPO WAH AIR DE ABRIR				
BANCADAS									
CÓDIGO		DIMENSÕES (m)		QUANT.	MATERIAL				
COMP.	LARGURA								
B010	4,80	0,60		XX	GRANITO COM CUBO DE EMBUDO E CORDÃO ESCURTO				
B011	1,80	0,60		XX	GRANITO COM CUBO DE EMBUDO E CORDÃO ESCURTO				
B012	3,30	0,60		XX	GRANITO COM CUBO DE EMBUDO E CORDÃO ESCURTO				
B013	4,80	0,60		XX	GRANITO COM CUBO DE EMBUDO E CORDÃO ESCURTO				
COMPONENTES									
CÓDIGO		DIMENSÕES (m)		QUANT.	ESPECIFICAÇÃO				
COMP.	LARGURA								
DIV1	V. DESLIZANTE	1,00		XX	DIVISÓRIA FRONTAL EM GRANITO				
DIV2	V. DESLIZANTE	1,00		XX	DIVISÓRIA LATERAL EM GRANITO				
QUADRO DE ESPECIFICAÇÕES									
PISO									
1) PISO DE ALTA RESISTÊNCIA COM RESINA ACRÍLICA esp. = 8mm, COR									
2) CONCRETO DESEMPENHADO									
3) PISO CERÂMICO PEI 5 - 30 X 30 cm, COR, RODAPÉ BOLEADO h=7,5cm									
4) PEDRA MINÉRIA									
5) CONCRETO DESEMPENHADO COM FITA ANTIDERRAPANTE DE 50mm									
6) PINTURA DE TINTA ANTIDERRAPANTE A BASE DE ESTER EPOXY									
PAREDE									
1) PINTURA ACRÍLICA VERDE MENTHA ref SUVINIL									
2) AZULEJO BRANCO 20 X 20 cm									
3) AZULEJO BRANCO 30 X 30 cm									
TETO									
1) PINTURA LATEX COR BRANCA SOBRE CHAPISCO E EMBOÇO DESEMPENHADO									
2) TELHA VÁ									
3) PINTURA LATEX COR BRANCA SOBRE LAJE DA ARQUIBANCADA									
QUADRO GERAL DE ÁREAS									
ITEM	DISCRIMINAÇÃO		SOMATÓRIO (m <sup>2</sup> )						
01	ÁREA DO TERRENO		-						
02	ÁREA ÚTL.		-						
03	ÁREA CONSTRUIDA POR PAVIMENTO		-						
04	ÁREA DE VARANDA/COBERTO		-						
05	ÁREA DE PROJEÇÃO DA COBERTURA		-						
06	ÁREA TOTAL DA EDIFICAÇÃO (E.T.M. 03 + 04)		-						
07	ÁREA TOTAL PARA EFEITO DE CÁLCULO DE ORÇAMENTO		-						
OBSERVAÇÕES									
1) CONSIDERA-SE ÁREA ÚTL. COMO SENDO O SOMATÓRIO DAS ÁREAS INTERNAS DOS COMPARTIMENTOS E COBERTURAS.									
2) CONSIDERA-SE ÁREA CONSTRUIDA O SOMATÓRIO DAS ÁREAS INTERNAS COBERTAS E PAREDES.									
3) A ÁREA TOTAL DA EDIFICAÇÃO E O SOMATÓRIO DA ÁREA CONSTRUIDA POR PAVIMENTO SÃO A ÁREA DE SERVIÇO.									
4) A ÁREA TOTAL PARA EFEITO DE CÁLCULO DO ORÇAMENTO É A ÁREA CONSTRUIDA MAIS 30% DA ÁREA DE VARANDA E ABRILHO.									
QUADRO DE MODIFICAÇÕES									
L.	DATA	DESCRIÇÃO	RESP.	VISTO					
A.									
B.									
C.									
D.									
OBSERVAÇÕES									
<p><b>JHE</b> Rua General Jordani, 633 CEP: 0123-011 São Paulo - SP Tel: (11) 3123-0177</p>									
PROTOCOLO DOM		APROVAÇÃO DOM							
MOV. EB	DEC.	DOM.	ANO	PROJETO	ITEM	FOLHA			
XXX	2012	00	XX	03/04					
DM	COLEGIO MELHAR		LOCAL	MARIUS-AM					
CAMPO DE ATLETISMO E FUTEBOL									
DATA	01/2013								
DM	METRO								
CORTES									
PROJ.	RODRIGO C. DISPARATO/DELUZ MALHOMES		REV.	MARILO CRUZ					
REV. SEC. TÉCNICA	RUBEN CARVALHO E. PASTOR		VISTO	DM SEC. TECNOL./ORÇ/PROJ					
DM SEC. TÉCNICA	RUBEN CARVALHO E. PASTOR		VISTO	DM SEC. TECNOL./ORÇ/PROJ					
DM SEC. TÉCNICA	RUBEN CARVALHO E. PASTOR		VISTO	DM SEC. TECNOL./ORÇ/PROJ					